

5.0mm 白色フレームランプ / WHITE COLOR LED LAMP

P-2050

暫定仕様 / TENTATIVE

特長 / FEATURES

- ・ GaInN 青色チップ + 蛍光体使用
- ・ 5.0mm 丸型
- ・ 無色透明樹脂パッケージタイプ
- ・ プリント基板への密着挿入が可能
- ・ 用途は一般民生用
- ・ GaInN blue chip + phosphor
- ・ 5.0mm, round top type
- ・ Clear resin package type
- ・ The insertion which made it stick to PCB is possible.
- ・ Application: for the general public welfare

絶対最大定格 (JIS C 7032に準ずる)

ABSOLUTE MAXIMUM RATINGS (as per JIS C 7032)

(Ta = 25)

項目 Parameter	記号 Symbol	定格値 Rating	単位 Unit
順電流*1 Forward Current	I _F	25	mA
パルス順電流*2 Pulse Forward Current	I _{FP}	100	mA
逆耐圧 Reverse Voltage	V _R	5	V
許容損失 Power Dissipation	P _D	120	mW
動作周囲温度 Operating Temperature	Topr.	-25 ~ +80	
保存周囲温度 Storage Temperature	Tstg.	-30 ~ +85	
半田付温度*3 Soldering Temperature	Tsol.	260	

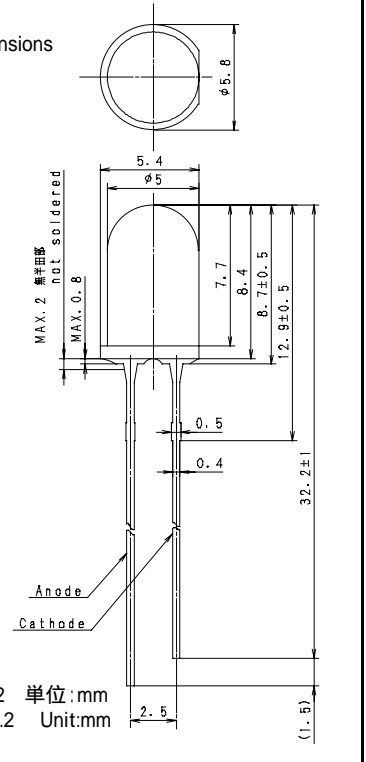
*1 デイレティング -0.364mA/ (25 Ta 80)

Derating -0.364mA/ (25 Ta 80)

*2 パルス幅 10ms以下、デューティー比 1/10以下
Pulse width = MAX.10ms, Duty ratio = MAX.1/10*3 半田付時間 5秒以内、リード半田付部 根元より1.6mm以上
(1.6mmの基板使用時)Soldering time: MAX.5s, Lead soldering condition: MIN.1.6mm
(Used 1.6mm's PCB)

製品外形図

Package dimensions

一般公差: ±0.2 単位:mm
Tolerance: ±0.2 Unit:mm

電気的・光学的特性

ELECTRO-OPTICAL CHARACTERISTICS

(Ta = 25)

項目 Parameter	記号 Symbol	条件 Condition	最小 MIN.	標準 TYP.	最大 MAX.	単位 Unit
順電圧 Forward Voltage	V _F	I _F = 20 mA		3.8	4.5	V
逆電流 Reverse Current	I _R	V _R = 3 V			100	μA
光度*4 Luminous Intensity	I _V	I _F = 20 mA		(2000)		mcd
指向特性(参考値) Directivity (reference)	2 1/2	I _F = 20 mA		(25)		°

*4 光度は弊社所有のソニーテクトロニクス社製 J-16にて測定

Luminous intensity is measured by J-16 (SONY TEKTRONIX) which our office possess.

色度 / CHROMATIC COORDINATES

色度座標の範囲は概ね下記の値とする。(保証値ではありません)

The ranges of chromatic coordinates are substantially as follows. (They are not guaranteed.)

B Wランク BW rank

(0.250, 0.190) (0.250, 0.240) (0.310, 0.270) (0.310, 0.320)

Y Wランク YW rank

(0.310, 0.270) (0.310, 0.320) (0.370, 0.330) (0.370, 0.380)