



三 洋 技 術 資 料
SANYO ENGINEERING SPECIFICATIONS

機種名 TYPE: SLP-WB36A-81
- 暫定仕様 TENTATIVE -

2001年 11月 6日
DATE: Nov. 6, 2001

鳥取三洋電機株式会社
デバイス事業本部 LED事業部
TOTTORI SANYO ELECTRIC CO., LTD.
ELECTRONIC DEVICE BUSINESS HEADQUARTERS LED DIVISION

〒680-8634 鳥取市立川町5丁目318
5-318, Tachikawa-cho, Tottori-shi, 680-8634, JAPAN

TEL No. (0857)21-2143
FAX No. (0857)21-2161

1. 機種名 TYPE No.: S L P - W B 3 6 A - 8 1

2. 概要 FEATURES

- ・ GaInN/蛍光体 白色発光ダイオード
GaInN/phosphor white LED
- ・ 5.0mm、丸型
5.0mm, round top type
- ・ 無色透明樹脂パッケージタイプ
Clear resin package type
- ・ 用途：一般民生用
Application: for the general public welfare

3. 絶対最大定格(JIS C 7032に準ずる)

ABSOLUTE MAXIMUM RATINGS(as per JIS C 7032)

(Ta = 25)

項目 Parameter	記号 Symbol	定格値 Rating	単位 unit
順電流 ^{*1} Forward Current	I _F	25	mA
パルス順電流 ^{*2} Pulse Forward Current	I _{FP}	100	mA
逆耐圧 Reverse Voltage	V _R	5	V
許容損失 Power Dissipation	P _D	120	mW
動作周囲温度 Operating Temperature	T _{opr.}	-20 ~ +80	
保存周囲温度 Storage Temperature	T _{stg.}	-30 ~ +85	
半田付温度 ^{*3} Soldering Temperature	T _{sol.}	260	

^{*1}許容電流特性表参照

See forward current derating

^{*2}パルス幅 10ms以下、デューティ比 1/10以下

Pulse width = MAX.10ms Duty ratio = MAX.1/10

^{*3}半田付時間 5秒以内、リード半田付部 根元より2mm以上

Soldering time:MAX.5s

Lead soldering condition: MIN.2mm from a root of lead

4 . 電氣的・光学的特性 ELECTRO-OPTICAL CHARACTERISTICS

(Ta = 25)

項 目 Parameter	記 号 Symbol	条 件 Condition	最 小 MIN.	標 準 TYP.	最 大 MAX.	単 位 Unit
順電圧 Forward Voltage	V_F	$I_F = 20 \text{ mA}$		3.8	4.5	V
逆電流 Reverse Current	I_R	$V_R = 3 \text{ V}$			100	$\mu \text{ A}$
光度* ⁴ Luminous Intensity	I_V	$I_F = 20 \text{ mA}$	750	2000		m c d

*⁴光度は弊社所有のソニーテクトロニクス社製 J - 1 6 にて測定
Luminous intensity is measured by J-16(SONY TEKTRONIX) which our
office possess.

5 . 色相 HUE

色度座標の範囲は概ね下記の値とする。

(保証値ではありません。)

The ranges of chromatic coordinates are substantially as follows.

(They are not guaranteed.)

BWランク BW rank

(0.250,0.190) (0.250,0.240) (0.310,0.270) (0.310,0.320)

YWランク YW rank

(0.310,0.270) (0.310,0.320) (0.370,0.330) (0.370,0.380)

▲ 使用上の注意 PRECAUTIONS

オプトデバイスを高信頼性に組み込むため、次に注意してください。

Pay attention to the next point, to incorporate opto device to high reliability.

(1) リードの折り曲げは断線やチップ劣化の恐れがあるので避けてください。

やむを得ず行なう場合は、次の注意をお守りください。

Do not bend the lead. Bending leads could lead to the breakage of leads or the degradation of the chip. When bending is unavoidable, strictly follow the cautionary instructions below.

リードは、半田付け前に折り曲げてください。

Bend the leads before soldering.

リード部を固定し、かつ樹脂部に応力が加わらないようにリードを折り曲げてください。

Bending a lead must be done in the condition of fixing a lead tightly and applying no stress on the resin part.

リードの折り曲げ位置は、タイバーカット部より下の部分で行ってください。

A lead must be bent at the part under the tie-bar cut point.

製品が高温の状態でのリードカットは避け、常温で行ってください。

Cutting a lead must be done at usual temperature, do not while heating.

リードが折れる恐れがあるので、同じ位置を2回以上曲げないでください。

Do not bend twice at the same position. Or broken lead may result.

(2) ホルダー等を用いての位置決めは、断線やチップ劣化の恐れがあるので避けてください。

やむを得ず行なう場合は、ホルダー、製品、基板の寸法公差、熱膨張収縮等を十分考慮して樹脂部やリード部に応力を加えないようにしてください。

Setting a product by a tool such as holder should be avoided.

When necessary, no stress should be applied to the resin part and lead considering dimension tolerance, thermal expansion, thermal contraction of holder, product and circuit board.

(3) 基板の取付穴ピッチは、断線やチップ劣化の恐れがあるので、製品のリードピッチに合わせてください。

The hole pitch of a circuit board must fit into the lead pitch of products.

(4) 半田付けについては断線やチップ劣化の恐れがあるので、次の点に注意してください。

When soldering, care must be taken considering the following points:

リードに無理な力（ネジレ等）がかかった状態で、半田付け等の加熱を行なわないでください。

Do not heat a product under any stress (ex.:twist) to leads.

樹脂部に外部から力を加えた状態で、半田付け等の加熱を行なわないでください。

Do not heat (by soldering, for example) a product in the condition of forcing the resin part.

樹脂部をディップ槽につけることは避けてください。

Soaking a resin part in the dipping bath must be avoided.

半田ディップ後の位置修正は避けてください。

Modifying a position after soldering must be avoided.

手半田の場合、300 以下（30Wコテ）、3秒以内、1回で行ってください。

Hand soldering condition: MAX.300 (30W soldering iron), MAX.3s, 1time

同一基板上にチップ部品等が混在する場合は、接着剤を硬化させた後半田付けを行なってください。

When chip parts etc. are mixed in the top of the same substrate, soldering must be done after stiffening the adhesive.

- (5) 静電気によるダメージを受けやすいため、取り扱いには十分注意してください。
Static electricity damages the LEDs. Be fully careful of handling.

本製品の絶対最大定格を超えるような過電圧等に注意してください。
Be careful with overvoltage exceeding the absolute maximum ratings of this product.

取り扱い中の静電気・サージ対策として、人体アース、導電性マット、導電性作業服、導電性靴、導電性容器等を使用してください。

As a countermeasure, it is recommended to use a body earth, electroconductive mat, clothes, shoes, container, and so on when handling the LEDs.

半田付けの際、半田コテのコテ先には必ずアースをしてください。

Use an earth to a point of soldering iron when soldering.

静電気の発生しやすい設備、環境においてはイオナイザー等を使用してください。

It is recommended to use ionizer and so on at equipment and environment in which static electricity easily occurs.

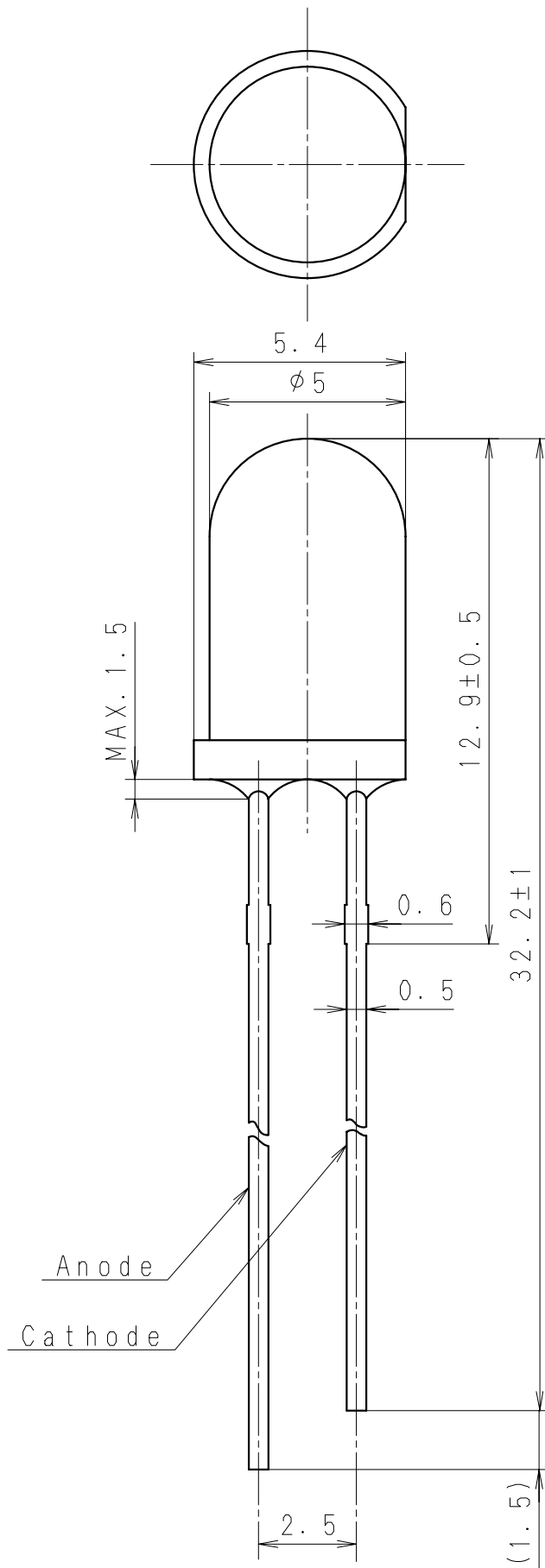
- (6) 半田フラックスは、リードの腐食の恐れがあるので、塩素成分 (0.2wt%以下)の少ない洗浄の不要なもの (RA, RMA等) をご使用ください。

汚れを除去するためやむを得ず洗浄を行なう場合には、製品全体の洗浄はせず、以下の条件で部分洗浄を行なってください。

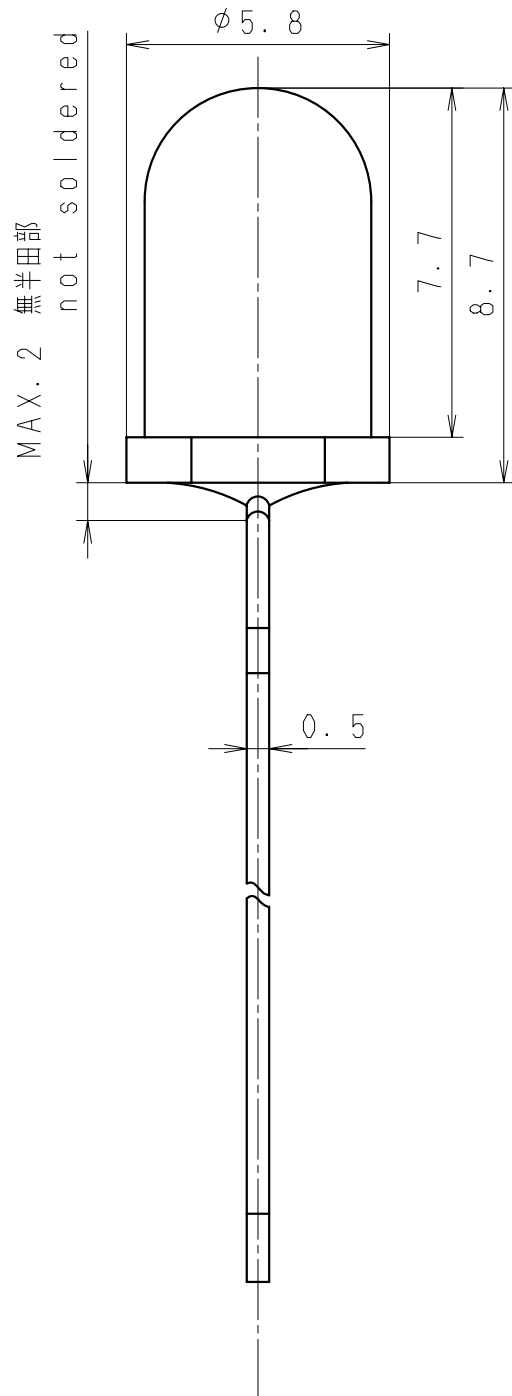
Flux could corrode the leads. Use flux that contains as little chlorine as possible (RA, RMA less than 0.2 wt%) and need not be washed away.

When, however, washing is necessary, partially wash around the leads, instead of the entire LED, in the following conditions.

- | | | |
|-------|----------|--------------------------------|
| ・使用薬品 | メチルアルコール | Cleaning agent: Methyl alcohol |
| ・洗浄温度 | 45 以下 | Cleaning temp.: MAX.45 |
| ・洗浄時間 | 30 秒以内 | Cleaning time : MAX.30s |



リード材質-鉄
Material-Iron
表面処理-ハンダ
Coating-Solder
リードセンターズレ: ±0.4
Lead center off: ±0.4
一般公差: ±0.2
Tolerance: ±0.2
単位: mm
Unit: mm

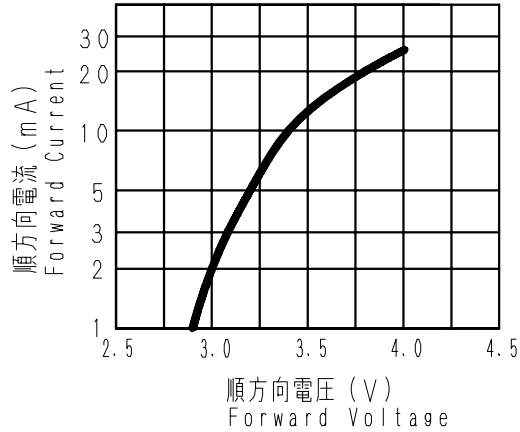


〈代表特性 Typical Characteristics〉

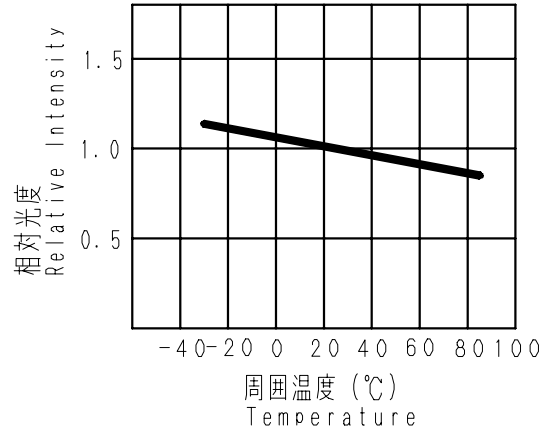


当製品の電氣的・光學的な代表特性は、そのパラツキ内容を保証するものではありません。
These are typical electrical and optical characteristics of this product, and not guaranteed value.

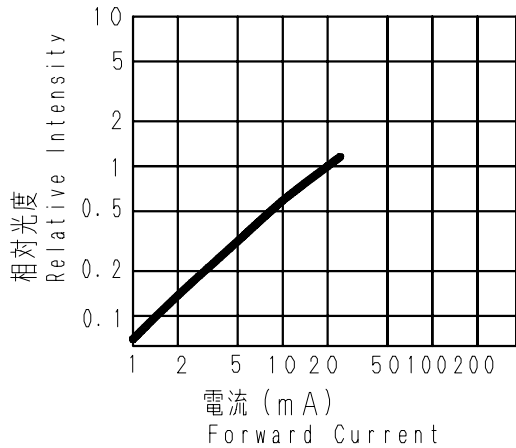
電流－電圧特性
Forward Current Vs.
Forward Voltage



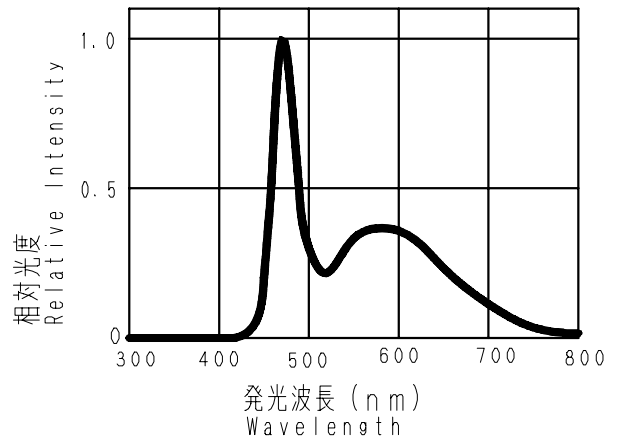
発光強度－周囲温度特性 (I_F : 一定)
Intensity Vs. Temperature
(I_F : constant)



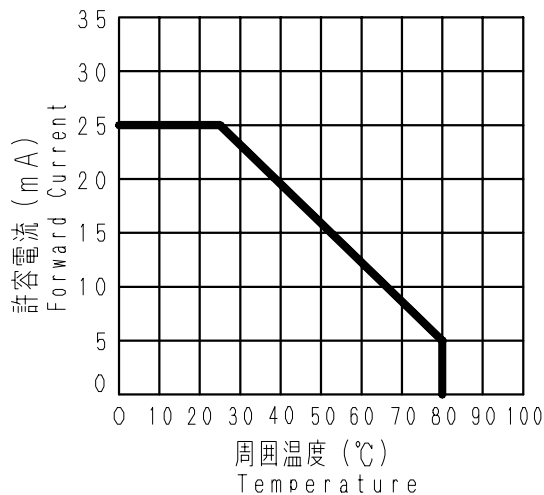
発光強度－電流特性
Intensity Vs. Current



スペクトル分布
Spectrum



許容電流特性 (絶対最大定格)
Forward Current Derating
(Absolute Maximum Rating)



指向特性
Directivity

