

5.0mm 白色フレームランプ / WHITE COLOR LED LAMP

SLP-WB84A-81

特長 / FEATURES

- ・ GaInN 青色チップ + 蛍光体使用
GaInN blue chip + phosphor
- ・ 5.0mm 逆円錐形状
5.0mm, back conic shape
- ・ 無色透明樹脂パッケージタイプ
Clear resin package type
- ・ 用途は一般民生用
Application: for the general public welfare

絶対最大定格 (JIS C 7032に準ずる)

ABSOLUTE MAXIMUM RATINGS (as per JIS C 7032)

(Ta = 25)

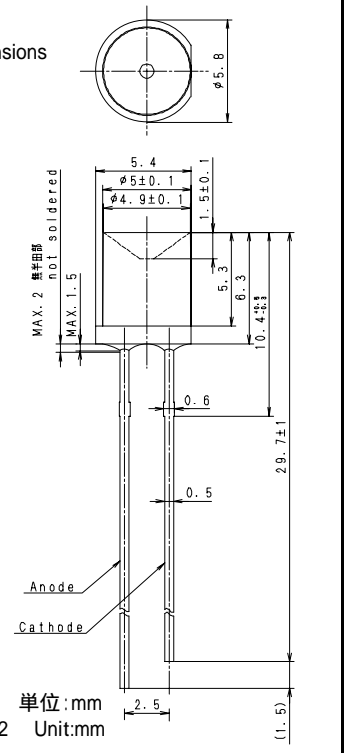
項目 Parameter	記号 Symbol	定格値 Rating	単位 Unit
順電流*1 Forward Current	I _F	25	mA
パルス順電流*2 Pulse Forward Current	I _{FP}	100	mA
逆耐圧 Reverse Voltage	V _R	5	V
許容損失 Power Dissipation	P _D	120	mW
動作周囲温度 Operating Temperature	Topr.	-25 ~ +80	
保存周囲温度 Storage Temperature	Tstg.	-30 ~ +85	
半田付温度*3 Soldering Temperature	Tsol.	260	

*1 デイレーティング -0.364mA/ (25 Ta 80)
Derating -0.364mA/ (25 Ta 80)

*2 パルス幅 10ms以下、デューティー比 1/10以下
Pulse width = MAX.10ms, Duty ratio = MAX.1/10

*3 半田付時間 5秒以内、リード半田付部 根元より2mm以上
Soldering time: MAX.5s, Lead soldering condition: MIN.2mm

製品外形図
Package dimensions



電気的・光学的特性

ELECTRO-OPTICAL CHARACTERISTICS

(Ta = 25)

項目 Parameter	記号 Symbol	条件 Condition	最小 MIN.	標準 TYP.	最大 MAX.	単位 Unit
順電圧 Forward Voltage	V _F	I _F = 20 mA		3.8	4.5	V
逆電流 Reverse Current	I _R	V _R = 3 V			100	μA
光度*4 Luminous Intensity	I _V	I _F = 20 mA	50	110		mcd
指向特性(参考値) Directivity (reference)	2 1/2	I _F = 20 mA		150		°

*4 光度は弊社所有のソニーテクトロニクス社製 J-16にて測定
Luminous intensity is measured by J-16 (SONY TEKTRONIX) which our office possess.

色度 / CHROMATIC COORDINATES

色度座標の範囲は概ね下記の値とする。(保証値ではありません)
The ranges of chromatic coordinates are substantially as follows. (They are not guaranteed.)

BWランク BW rank
(0.250, 0.190) (0.250, 0.240) (0.310, 0.270) (0.310, 0.320)

YWランク YW rank
(0.310, 0.270) (0.310, 0.320) (0.370, 0.330) (0.370, 0.380)